

PRÍRUČKA PROBLÉMOV



ĎAKUJEME, ŽE STE SI KÚPILI VÝROBOK WHIRLPOOL.

Ak chcete získať komplexnejšiu pomoc a podporu, zaregistrujte, prosím, svoj spotrebič na: www.whirlpool.eu/register

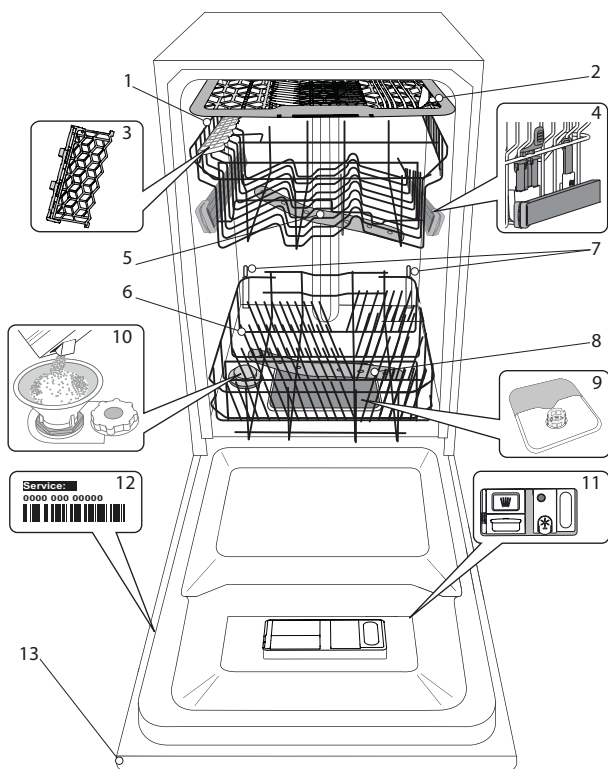


Bezpečnostné pokyny a Návod na používanie a údržbu si môžete stiahnuť na našej webovej stránke docs.whirlpool.eu a postupovať podľa pokynov na zadnej strane tejto brožúrky.

Pred používaním spotrebiča si starostlivo prečítajte Príručku o ochrane zdravia a bezpečnosti.

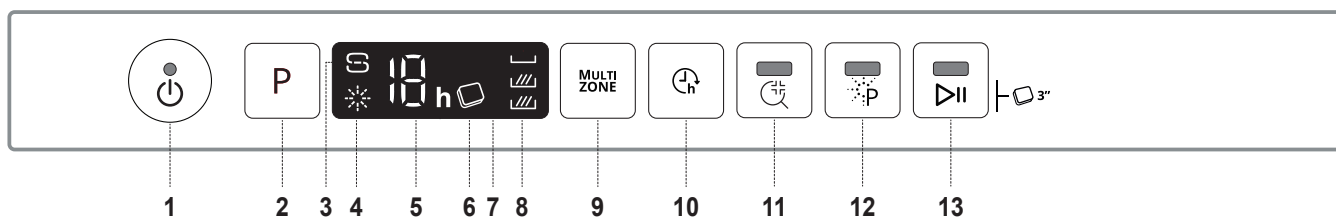
OPIS VÝROBKU

SPOTREBIČ



1. Vrchný kôš
2. Kôš na príbor
3. Sklápacie klapky
4. Nastavovanie výšky vrchného koša
5. Horné umývacie rameno
6. Spodný kôš
7. Podpora Power Clean®
8. Spodné umývacie rameno
9. Zostava filtra
10. Zásobník soli
11. Dávkovač umývacieho prostriedku a leštidla
12. Výrobný štítok
13. Ovládací panel

OVLÁDACÍ PANEL



1. Kontrolka vypínača Zap.–Vyp./ Resetovanie
2. Tlačidlo na voľbu programu
3. Kontrolka Doplniť soľ
4. Kontrolka Doplniť leštidlo
5. Číslo programu a ukazovateľ zostávajúceho času
6. Kontrolka posunutia štartu
7. Displej
8. Kontrolka Multizone
9. Tlačidlo Multizone
10. Tlačidlo posunutia štartu
11. Tlačidlo Sani Rinse s kontrolkou
12. Tlačidlo Power Clean® s kontrolkou
13. Tlačidlo Štart/Pauza s kontrolou/ Tableta (Tab)

PRVÉ POUŽITIE SOĽ, LEŠTIDLO A UMÝVACÍ PROSTRIEDOK

RADY PRI PRVOM POUŽITÍ

Po inštalovaní odstráňte zarážky na košoch a elastické oporné prvky z horného koša.

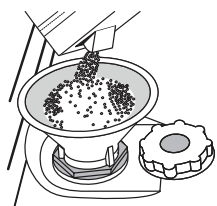
PLNENIE ZÁSObNÍKA SOLI

Používanie soli zabraňuje tvorbe vodného kameňa na riadoch a funkčných komponentoch umývačky.

- Je dôležité, aby zásobník soli nikdy nebol prázdny.
- Je dôležité nastaviť tvrdosť vody.

Zásobník soli sa nachádza v spodnej časti umývačky (pozri OPIS PROGRAMOV) a mal by sa naplniť, keď na ovládacom paneli svieti

kontrolka **DOPLNIŤ SOĽ**.



1. Vyberte spodný koš a odskrutkujte uzáver zásobníka (proti smeru hodinových ručičiek).
2. Vykonáva sa len prvýkrát: zásobník soli naplňte vodou.
3. Nasadte násypku (pozri obrázok) a naplňte zásobník až po okraj (približne 1 kg); je bežné, že trochu vody vytečie.
4. Vyberte násypku a zvyšky soli na otvore utrite.

Dbajte, aby bol uzáver pevne zatiahnutý, aby sa počas umývacieho programu nedostal do zásobníka umývací prostriedok (mohlo by to nenapraviteľne poškodiť zmäkčovač vody).

Vždy keď potrebujete pridať soľ, musíte dokončiť postup pred začiatkom umývacieho cyklu.

NASTAVENIE TVRDOSTI VODY

Aby mohol zmäkčovač dokonale pracovať, je dôležité, aby bola tvrdosť vody nastavená podľa skutočnej tvrdosti vody vo vašej domácnosti. Túto informáciu môžete získať od miestneho dodávateľa vody.

Z výroby je nastavená priemerná tvrdosť vody (3).

- Zapnite spotrebič stlačením tlačidla **ZAP./VYP.**
- Vypnite spotrebič stlačením tlačidla **ZAP./VYP.**
- Na 5 sekúnd podržte tlačidlo **P**, kým sa nezvze pípnutie.
- Zapnite spotrebič stlačením tlačidla **ZAP./VYP.**
- Bliká číslo aktuálnej zvolenej úrovne aj kontrolka soli.
- Stlačením tlačidla **P** zvolíte požadovanú tvrdosť vody (pozri TABUĽKA TVRDOSTI VODY).

| Tabuľka tvrdosti vody | | | |
|-----------------------|-------------|-----------------------|--------------------------|
| Úroveň | | °dH Nemecké stupne | °fH Francúzske stupne |
| 1 | Mäkká | 0 - 6 | 0 - 10 |
| 2 | Stredná | 7 - 11 | 11 - 20 |
| 3 | Priemerná | 12 - 17 | 21 - 30 |
| 4 | Tvrdá | 17 - 34 | 31 - 60 |
| 5 | Veľmi tvrdá | 35 - 50 | 61 - 90 |

- Vypnite spotrebič stlačením tlačidla **ZAP./VYP.**

Nastavenie je hotové!

Po skončení tohto postupu spustíte program s prázdnu umývačkou.

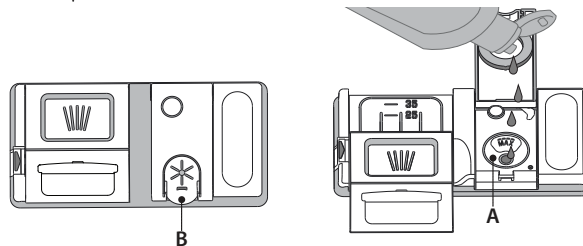
Používajte iba soľ určenú špeciálne do umývačiek.

Keď do umývačky nasypete soľ, kontrolka **DOPLNIŤ SOĽ** zhasne.

Ak nádobu na soľ nenaplníte, zmäkčovač vody aohrievacie teleso sa môžu poškodiť.

PLNENIE DÁVKOVAČA LEŠTIDLA

Leštidlo uľahčuje SUŠENIE riadu. Dávkovač leštiaceho prostriedku **A** treba naplniť, keď na ovládacom paneli svieti kontrolka **DOPLNIŤ LEŠTIDLO**.



1. Otvorte dávkovač **B** stlačením a zdvihnutím držiaka na veko.
2. Opatrne nalejte leštidlo až po značku maximum (110 ml) v plniacom priestore – dbajte, aby ste ho nerozliali. Ak sa to stane, leštidlo ihneď utrite suchou handričkou.
3. Zatlačte veko, až počujete cvaknutie.

NIKDY nelejte leštidlo priamo do vaničky umývačky.

NASTAVENIE DÁVKOVANIA LEŠTIDLA

Ak nie ste celkom spokojní s výsledkom sušenia, môžete nastaviť množstvo použitého leštidla.

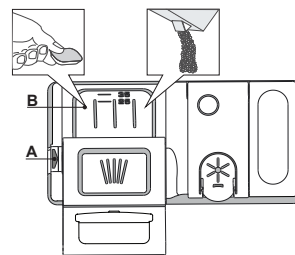
- Zapnite umývačku pomocou tlačidla **ZAP./VYP.**
- Vypnite ju pomocou tlačidla **ZAP./VYP.**
- Tri razy stlačte tlačidlo **P** – ozve sa pípnutie.
- Zapnite ju pomocou tlačidla **ZAP./VYP.**
- Bliká číslo zvolenej úrovne a kontrolka leštidla.
- Stlačením tlačidla **P** zvolíte úroveň množstva leštidla, ktoré sa má pridávať.
- Vypnite ju pomocou tlačidla **ZAP./VYP.**

Nastavenie je hotové!

Ak je úroveň leštidla nastavená na NULA (EKO), nepridáva sa nijaké množstvo leštidla. Kontrolka **MÁLO LEŠTIDLA** sa nerozsieti, ani keď sa leštidlo minie. V závislosti od modelu umývačky možno nastaviť maximálne 4 úrovne. Nastavenie z výroby je špecifické pre tento model, dodržujte vyššie uvedené postupy a skontrolujte ho na vašej umývačke.

- Ak vidíte na riade modrasté pásiky, nastavte nízku hodnotu (1 – 2).
- Ak sú na riade kvapky vody alebo stopy po vodnom kameni, nastavte vysokú hodnotu (3 – 4).

PLNENIE DÁVKOVAČA UMÝVACIEHO PROSTRIEDKU-



Dávkovač umývacieho prostriedku otvorte pomocou otváracieho zariadenia A.

Umývací prostriedok dávajte iba do suchého dávkovača B.

Umývací prostriedok na predumývanie dajte priamo do vaničky.

1. Pri odmeriavaní umývacieho prostriedku sa riadte uvedenými informáciami, aby ste pridali správne množstvo. Vnútri dávkovača **B** sa nachádzajú značky, ktoré pomôžu pri dávkovaní umývacieho prostriedku.
2. Odstráňte zvyšky umývacieho prostriedku z okrajov dávkovača a až potom veko zatvorte, až sa ozve cvaknutie.
3. Zatvorte veko dávkovača umývacieho prostriedku jeho nadvihnutím, až uzatváracie zariadenie zapadne na miesto. Dávkovač umývacieho prostriedku sa automaticky otvorí v správnom čase podľa programu. Ak používate umývací prostriedok typu „všetko v jednom“, odporúčame použiť tlačidlo **TABLETA**, pretože upraví program tak, aby sa vždy dosiahli najlepšie výsledky umývania a sušenia.

TABUĽKA PROGRAMOV

| Program | Fáza sušenia | D O S | Dostupné možnosti *) | Nádobka na prostriedok na umývanie | | Trvanie umývacieho programu (h:min)** | Spotreba vody (litre/cyklus) | Spotreba energie (kWh/cyklus) |
|---------------------------------|--------------|-------------|----------------------|------------------------------------|---|---------------------------------------|------------------------------|-------------------------------|
| | | | | Vanička | B | | | |
| 1 Eko ECO 50° | ✓ | ✓ | MULTI ZONE | ✓ | ✓ | 3:40 | 9,0 | 0,66 |
| 2 6 th Sense® 50-60° | ✓ | ✓ | MULTI ZONE | ✓ | ✓ | 1:20 - 3:00 | 7,0 - 14,0 | 0,7 - 1,1 |
| 3 Intenzívne 65° | ✓ | ✓ | MULTI ZONE | - | ✓ | 2:40 | 17,0 | 1,3 |
| 4 Denný 50° | ✓ | ✓ | MULTI ZONE | - | ✓ | 1:20 | 10,0 | 1,1 |
| 5 Krištál' 45° | ✓ | ✓ | MULTI ZONE | - | ✓ | 1:40 | 12,0 | 1,0 |
| 6 Rýchle 30' 50° | - | - | MULTI ZONE | - | ✓ | 0:30 | 9,0 | 0,5 |
| 7 Predumývanie - | - | - | MULTI ZONE | - | - | 0:10 | 4,5 | 0,01 |
| 8 Samočistenie 65° | - | - | | - | ✓ | 0:50 | 9,5 | 0,7 |

Údaje z programu EKO sú namerané v laboratórnych podmienkach podľa európskej normy EN 50242.

Poznámka pre Skúšobné laboratóriá: O informácie o podmienkach vykonania komparatívnej skúšky EN môžete požiadať na adrese: dw_test_support@whirlpool.com

Príprava riadu pred umývaním nie je potrebná pri nijakom programe.

*) Nie všetky možnosti možno použiť súčasne s inými.

***) Trvanie programu zobrazené na displeji alebo vbrožúrke je odhad vypočítaný za štandardných podmienok. Skutočný čas sa môže líšiť v závislosti od mnohých faktorov, ako sú teplota a tlak privádzanej vody, teplota vmiestnosti, množstvo umývacieho prostriedku, množstvo a typ vloženého riadu, jeho rozloženie, ďalšie zvolené možnosti akalibrácia senzoru. Kalibrácia senzoru môže predĺžiť trvanie programu až o 20 minút.

Spotreba za pohotovostného režimu: Spotreba v režime zapnutia: 5 W – Spotreba v režime vypnutia: 0,5 W

OPIS PROGRAMOV

Pokyny pre výber umývacieho cyklu.

1 EKO

Bežne zašpinený riad. Štandardný program, najefektívnejší, čo sa týka kombinácie spotreby energie a vody.

2 6th SENSE®

Na normálne znečistený riad so zaschnutými zvyškami jedla. Sníma úroveň znečistenia riadu a podľa toho nastavuje program. Počas snímání úrovně znečistenia senzorom sa na displeji zobrazí animácia a aktualizuje sa dĺžka cyklu.

3 INTENZÍVNE

Tento program sa odporúča pri silne znečistenom riade, vhodný je najmä na umývanie panvíc a kastrolov (nepoužívajte ho na krehký riad).

4 DENNÝ

Bežne zašpinený riad. Každodenný cyklus, ktorý zabezpečuje optimálny výsledok umývania a sušenia v kratšom čase.

5 KRIŠTÁL'

Program na krehké kusy riadu, ktoré sú citlivejšie na vysoké teploty, napríklad poháre a šálky.

6 RÝCHLY 30'

Program možno použiť na mierne znečistený riad bez zaschnutých zvyškov jedla.

7 PREDUMÝVANIE

Na odmočenie riadu, ktorý sa bude umývať neskôr. Pri tomto programe sa nepoužíva umývacie prostriedok.

8 SAMOČISTENIE

Cyklus sa používa na údržbu umývačky. Horúcou vodou vyčistí vnútro spotrebiča.

Poznámky:

Cykly, ako je rýchly, sú najúčinnnejšie na mierne znečistený riad.

Ak chcete ešte väčšmi znížiť spotrebu, púšťajte umývačku, iba keď je plná.

MOŽNOSTI A FUNKCIE

MOŽNOSTI si môžete zvoliť priamo stlačením príslušného tlačidla (pozri OVLÁDACÍ PANEL).

Ak možnosť nie je kompatibilná so zvoleným programom pozri TABUĽKU PROGRAMOV, 3 razy rýchlo zabliká príslušná LED kontrolka a ozve sa pípanie. Možnosť sa neaktivuje.

MULTI MULTIZONE

ZONE Ak je potrebné umyť menej riadu, možno použiť polovičnú náplň, aby sa ušetrila voda, elektrina a umývací prostriedok. Zvoľte program a potom stlačte tlačidlo MULTIZONE: kontrolka nad tlačidlom sa rozsvieti a na displeji sa zobrazí symbol zvoleného koša. V štandardnom nastavení umývačka umýva riad vo všetkých košoch.

Ak chcete vybrať iba konkrétny kôš, opakovane stlačte toto tlačidlo:



na displeji (iba spodný kôš)



na displeji (iba vrchný kôš)



na displeji (iba košík na príbor)



na displeji (možnosť je vypnutá a umývačka bude umývať riad vo všetkých košoch).

Nezabudnite, že treba naplniť iba vrchný alebo iba spodný kôš a príslušne znížiť dávku umývacieho prostriedku.



POSUNUTIE ŠTARTU

Začiatok programu možno posunúť o 1 až 12 hodín.

1. Stlačte tlačidlo POSUNUTIE ŠTARTU. Na displeji sa zobrazí príslušný symbol „h“; po každom stlačení tlačidla sa čas (1 h, 2 h atď. až po max. 12 h) začiatku zvoleného cyklu umývania posunie.
2. Zvoľte umývací program, stlačte tlačidlo ŠTART/Pauza a do 4 sekúnd zatvorte dvierka. Časomer začne odpočítavanie.
3. Po uplynutí zvoleného času kontrolka „h“ zhasne a umývací program sa spustí.

Ak chcete upraviť čas posunutia štartu a vybrať kratší čas, stlačte tlačidlo POSUNUTIE ŠTARTU. Ak ho chcete zrušiť, opakovane stláčajte tlačidlo, kým kontrolka posunutého štartu „h“ nezhasne.

Po spustení programu už funkciu posunutia štartu nemožno nastaviť.



SANI RINSE

Túto funkciu môžete použiť na dezinfekciu umyťého riadu. Zvýši teplotu záverečného oplachovania a pridá k zvolenému programu antibakteriálne umývanie.

Táto možnosť umožňuje použitie vyššej teploty.

Zvoľte umývací program, stlačte tlačidlo SANI RINSE; rozsvieti sa kontrolka. Vybranú možnosť zrušíte opätovným stlačením tlačidla. Ideálne na umývanie porcelánu a detských flašiek. Dvierka umývačky musia byť počas celého programu zatvorené, aby bolo zaručené zredukovanie baktérií. Pri otvorení dvierok začne blikať svetelná kontrolka.

UPOZORNENIE: porcelánové šálky a taniere môžu byť na konci cyklu veľmi horúce.



POWER CLEAN®

Vďaka prídavným výkonným dýzami táto funkcia umožňuje intenzívnejšie a účinnejšie umývanie v spodnom koši v špecifickej oblasti. Táto možnosť sa používa na umývanie hrncov a kastrolov. Stlačením tohto tlačidla aktivujete funkciu Power Clean (rozsvieti sa kontrolka).



TABLETA (TAB)

Toto nastavenie umožňuje optimalizovať výkonnosť programu podľa použitého druhu umývacieho prostriedku.

Tlačidlo ŠTART/Pauza stlačte na 3 sekundy (rozsvieti sa príslušný symbol), ak používate kombinovaný umývací prostriedok vo forme tablety (leštidlo, soľ a umývací prostriedok v 1 dávke).

Ak používate prášok alebo tekutý umývací prostriedok, táto možnosť má byť vypnutá.



INDIKÁTOR PREVÁDZKY

Svetlo kontrolky LED premietané na dlážku signalizuje, že umývačka pracuje. Možno zvoliť jeden z nasledujúcich pracovných režimov:

- a) Deaktivovaná funkcia.
- b) Na začiatku cyklu sa svetielko na pár sekúnd rozsvieti, počas cyklu je vypnuté a na konci cyklu blikať.
- c) Svetielko zostane počas cyklu rozsvietené a na konci cyklu blikať (predvolený režim).

Ak je nastavený odložený štart, svetielko svieti buď prvých pár sekúnd alebo počas celého odpočítavania, podľa toho, či je nastavený režim b) alebo c).

Zakaždým, keď sa otvoria dvierka, svetielko zhasne. Pre voľbu požadovaného režimu umývačku zapnite, podržte tlačidlo P, kým sa na displeji neukáže jedno z troch písmen, stláčajte tlačidlo P, kým nedosiahnete požadované písmeno (alebo režim), podržaním tlačidla P výber potvrdíte.

Poznámka: Ak je aktívny systém otvárania dverí a otvorí dvere, kontrolka činnosti nebude na konci cyklu blikať.

SYSTÉM OTVÁRANIA DVIEROK (DOS)

Systém otvárania dvierok (DOS) je konvekčný systém sušenia, ktorý automaticky otvorí dvierka počas/po fáze sušenia, aby každý deň zaručil výnimočný výsledok sušenia. Dvierka sa otvoria pri teplote, ktorá je bezpečná pre váš kuchynský nábytok, takže dvierka nebudú otvorené, keď je zapnutá funkcia DEZINFEKČNÉ OPLACHOVANIE alebo TURBO. Ako doplnková ochrana pred parou bola k umývačke priložená špeciálne navrhnutá ochranná fólia. Spôsob nainštalovania ochrannej fólie nájdete v NÁVODE NA INŠTALÁCIU.

Funkciu DOS môže používateľ vypnúť nasledovným spôsobom:

1. Otvorte ponuku softvéru umývačky stlačením a podržaním tlačidla „P“ (6 sekúnd).
2. Nachádzate sa v ponuke Ovládanie osvetlenia (pozrite si opis UKAZOVATEĽ PREVÁDZKY/OSVETĽOVACÍ BOD). Ak nechcete nič zmeniť, stlačte a podržte tlačidlo „P“ (3 sekundy).
3. Prepli ste na ponuku Ovládanie DOS, stlačením tlačidla „P“ môžete zmeniť stav funkcie DOS:

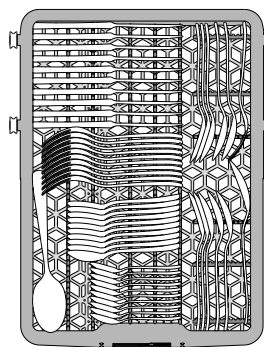
E – zapnuté

d – vypnuté

Potvrdte zmenu a zatvorte ponuku ovládania stlačením a podržaním tlačidla „P“ (3 sekundy).

UKLADANIE RIADU DO KOŠOV

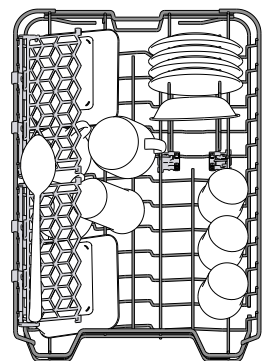
KOŠ NA PRÍBOR



Tretí košík je určený na ukladanie príboru. Príbor uložte, ako je uvedené na obrázku. Vďaka oddelenému uloženiu sa príbor po umytí ľahšie vyberá a dosiahne sa lepší výsledok umývania a sušenia.

Nože a ostatné kuchynské náčinie s ostrými okrajmi treba uložiť čepeľami nadol.

VRCHNÝ KÔŠ



Ukladajte doň krehké a ľahké nádoby: poháre, šálky, tanieriky, nízke šalátové misky.

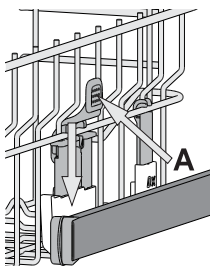
Vrchný kôš má oporu proti prevráteniu, ktorú možno použiť vo vertikálnej polohe pri ukladaní podšálok a dezertných tanierikov alebo v spodnej polohe na ukladanie misiek a nádob na jedlo.

(príklad naplnenia vrchného koša)

NASTAVENIE VÝŠKY VRCHNÉHO KOŠA

Výška vrchného koša je nastaviteľná: vysoká poloha umožňuje uložiť do spodného koša objemný riad a nízka poloha umožňuje čo najlepšie využiť opory proti prevráteniu vytvorením väčšieho miesta smerom nahor a vyhnúť sa tomu, aby riad narážal o veci v spodnom koši.

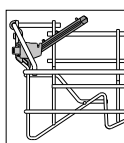
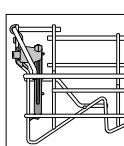
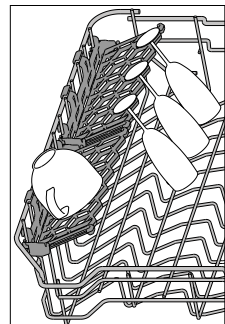
Vrchný kôš je vybavený **nastavovačom výšky vrchného koša** (pozri obrázok), bez stláčania páčok ho jednoducho nadvihnite uchopením bočnic koša, len čo je kôš v stabilnej hornej polohe. Na vrátenie do spodnej polohy stlačte páčky **A** na bokoch koša a posuňte kôš nadol.



V žiadnom prípade neodporúčame nastavovať výšku koša, keď je plný.

NIKDY nezdvíhajte ani nespúšťajte kôš iba na jednej strane.

SKLÁPACIE KLAPKY S NASTAVITEĽNOU POLOHOU

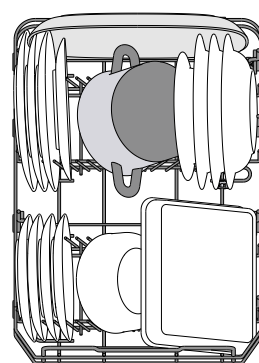


Sklápacie držiaky možno umiestniť do troch rôznych výšok, aby sa riad dal v koši optimálne uložiť.

Vínové poháre možno bezpečne uložiť do sklápacích klapiek vložením stopky pohára do príslušnej štrbiny.

Pre optimálny výsledok sušenia nakloňte sklápacie držiaky ešte väčšími. Ak chcete zmeniť sklon, sklápaciu klapku vyťahnite a umiestnite ju do zelanej polohy.

SPODNÝ KÔŠ



Na hrnce, pokrievky, taniere, šalátové misky, príbor a pod. Veľké taniere a pokrievky by mali byť uložené po bokoch, aby na ne ostrekovacie ramená nenarážali.

Spodný kôš má opory proti prevráteniu, ktoré možno použiť v zvislej polohe pri ukladaní tanierov alebo v horizontálnej polohe (nižšie) pre ľahké uloženie panvíc a šalátových mís.

(príklad naplnenia spodného koša)

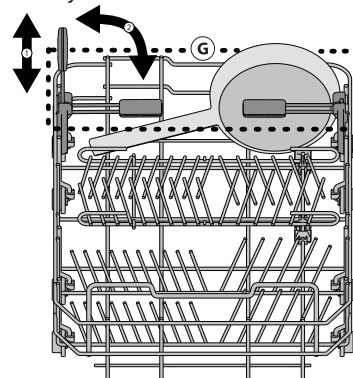
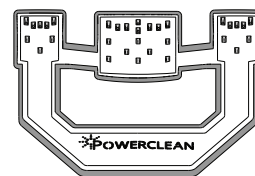
FUNKCIA POWER CLEAN V SPODNOM KÔŠI

Funkcia Power Clean® využíva špeciálne vodné dýzy v zadnej časti priestoru na intenzívne umývanie veľmi špinavých nádob. Spodný kôš má oddeľovaciu zónu (**Podpora Power Clean®**), špeciálnu vyťahovaciu oporu v zadnej časti koša, ktorá môže slúžiť na podopretie panvíc alebo plechov na pečenie, aby boli v zvislej polohe a zabrali tak menej miesta.

Po umiestnení hrncov/kastrólov oproti komponentu Power Clean® aktivujte na ovládacom paneli **POWER CLEAN**.

Ako používať Power Clean®:

1. Upravte priestor Power Clean® (G) sklopením zadných držiakov tanierov, aby sa tam zmestili hrnce.
2. Vložte vertikálne naklonené hrnce a kastróly do oblasti Power Clean®. Hrnce musia byť naklonené smerom k vodným dýzám.



KAŽDODENNÉ POUŽÍVANIE

1. SKONTROLUJTE PRIPOJENIE K VODOVODU

Skontrolujte, či je spotrebič pripojený k vodovodnej sieti a či je otvorený vodovodný ventil.

2. ZAPNITE UMÝVAČKU

Otvorte dvierka a stlačte tlačidlo **ZAP./VYP.**

3. ULOŽTE RIAD DO KOŠOV

(pozri **UKLADANIE RIADU DO KOŠOV**)

4. PLNENIE DÁVKOVAČA UMÝVACIEHO PROSTRIEDKU

(pozri **TABUĽKU PROGRAMOV**)

5. ZVOĽTE PROGRAM A UPRAVTE SI CYKLUS PODĽA ŽELANIA

Vyberte najvhodnejší program podľa typu nádob a stupňa zašpinenia (pozri **OPIS PROGRAMOV**) stlačením tlačidla **P**. Vyberte želané možnosti (pozri **MOŽNOSTI A FUNKCIE**).

6. ŠTART

Stlačením tlačidla **ŠTART/Pauza** (LED svieti) a zatvorením dvierok do 4 sekúnd spustíte cyklus umývania. Program sa začne po jednom pípnutí. Ak dvierka nezatvoríte do 4 sekúnd, ozve sa výstražný signál. V takom prípade dvierka otvorte, stlačte tlačidlo **ŠTART/Pauza** a do 4 sekúnd dvierka znovu zatvorte.

7. UKONČENIE CYKLU UMÝVANIA

Na konci umývacieho cyklu sa ozvú pípania a na displeji blíkajú číslo umývacieho cyklu.

Otvorte dvierka a vypnite spotrebič stlačením tlačidla **ZAP./VYP.** Niekoľko minút počkajte, aby ste sa nepopálili, a potom nádoby vyberte.

Vyložte riad z košov, začnite od spodného.

Po dlhšej dobe nečinnosti sa spotrebič automaticky vypne, aby sa minimalizovala spotreba elektrickej energie.

Ak je riad iba mierne znečistený, alebo bol pred vložením do umývačky opláchnutý vodou, primerane znížte množstvo umývacieho prostriedku.

ÚPRAVA BEŽIACEHO PROGRAMU

Ak ste zvolili nesprávny program, je možné ho zmeniť za predpokladu, že od jeho spustenia uplynula len krátka chvíľa: otvorte dvierka, stlačte a podržte tlačidlo **ZAP./VYP.** a spotrebič sa vypne.


Znova spotrebič zapnite pomocou tlačidla **ZAP./VYP.** a zvolte nový umývací cyklus a požadovanú možnosť; spustíte cyklus stlačením tlačidla **ŠTART/Pauza** a zatvorením dvierok.

PRIDANIE ĎALŠIEHO RIADU

Bez vypnutia spotrebiča otvorte dvierka (LED kontrolka **ŠTART/Pauza** začne blikať) (**dajte pozor na HORÚCU paru!**) a vložte riad do umývačky. Stlačte tlačidlo **ŠTART/Pauza** a do 4 sekúnd zatvorte dvierka, cyklus bude pokračovať od bodu, v ktorom bol prerušený.

NÁHODNÉ PRERUŠENIA

Ak sa dvierka otvoria počas umývacieho cyklu alebo pri výpadku elektriny, cyklus sa zastaví. Zatvorte dvierka, stlačte tlačidlo **ŠTART/Pauza** a cyklus bude pokračovať od bodu, v ktorom bol prerušený.

Ak potrebuje ďalšie informácie o funkciách, môžete si vyžiadať Návod na používanie a údržbu, alebo si ho stiahnuť na webe podľa pokynov na poslednej strane.  [www](#)

RADY A TIPY

TIPY

Pred naložením riadu do košov odstráňte všetky zvyšky jedla z nádob a vyprázdnite poháre. **Riad nemusíte vopred oplachovať pod tečúcou vodou.**

Uložte nádoby tak, aby sedeli pevne na mieste a neprevrátili sa; a uložte ich tak, aby boli otvormi nadol, a vypuklé časti, aby boli naklonené a voda sa tak mohla voľne dostať ku všetkým povrchom.

Pozor: veká, rúčky, podnosy a panvice na vysmážanie nesmú brániť otáčaniu ostrekovacích ramien.

Drobné veci ukladajte do košíka na príbor.

Veľmi špinavý riad a hrnce treba ukladať do spodného koša, lebo v tejto

časti sú prúdy vody silnejšie a zvyšujú umývací výkon.

Po naplnení spotrebiča sa presvedčte, či sa ostrekovacie ramená môžu voľne otáčať.

HYGIENA

Aby ste sa vyhli zápachu a usadeninám, ktoré sa môžu nahromadiť v umývačke, aspoň raz do mesiaca spustíte program s vysokou teplotou. Do prázdnej umývačky dajte čajovú lyžičku umývacieho prostriedku a pustite ju naprázdno, aby sa vyčistila.

NEVHODNÉ PREDMETY

- Drevené nádoby a príbor.
- Krehké zdobené poháre, umelecký ručne maľovaný a starožitný porcelán. Ich zdobenie nie je odolné.
- Časti z plastu, ktoré nie sú odolné voči vysokým teplotám.
- Medené a cínové nádoby.
- Riad zašpinený od popola, vosku, mazadiel alebo atramentu.

Farby ozdôb na skle a hliníkové/strieborné kusy sa môžu počas umývania meniť a vyblednúť. Niektoré typy skla (napr. krištáľové predmety) môžu po niekoľkých umytiach zmatnieť.

POŠKODENIE SKLA A PORCELÁNU

- Používajte iba sklo a porcelán, pri ktorých výrobca zaručuje, že ich možno bezpečne umývať v umývačke.
- Používajte jemný umývací prostriedok vhodný na porcelán
- Vyťahnite poháre a príbor z umývačky hneď po skončení umývacieho cyklu.

STAROSTLIVOSŤ A ÚDRŽBA

ČISTENIE ZOSTAVY FILTRA

Zostavu filtra pravidelne čistite, aby sa filtre neupchali a odpadová voda mohla správne odtekať.

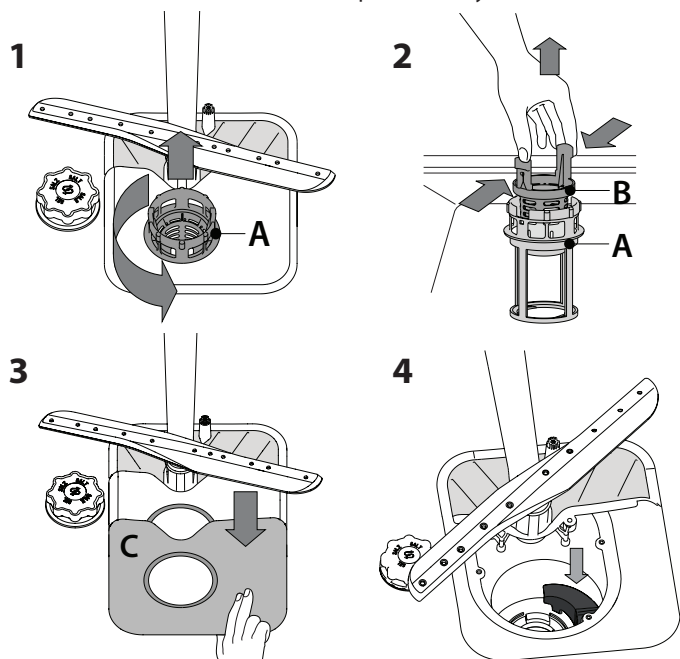
Zostava filtra pozostáva z troch filtrov, ktoré odstraňujú zvyšky jedla z umývačky a potom vodu recirkulujú. Ak chcete dosiahnuť kvalitné výsledky umývania, musíte ich udržiavať čisté.

Umývačku nesmiete používať bez filtrov, alebo ak je filter uvoľnený.

Po niekoľkých umývaniach zostavu filtra skontrolujte a ak je potrebné, dôkladne ju vyčistite pod tečúcou vodou nekovovou kefkou podľa nižšie uvedených pokynov:

1. Otočte valcovým filtrom A proti smeru hodinových ručičiek a vytiahnite ho (obr. 1).
2. Vytiahnite vrchný filter B jemným zatlačením na bočné klapky (obr. 2).
3. Vyberte plechový filter z nehrdzavejúcej ocele C (obr. 3).
4. Skontrolujte sifón a odstráňte zvyšky jedla.

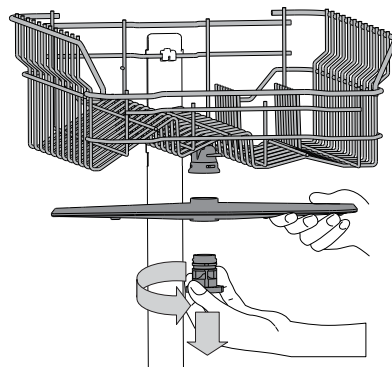
NIKDY NEVYBERAJTE ochranu čerpadla (čierny dielec) (obr. 4).



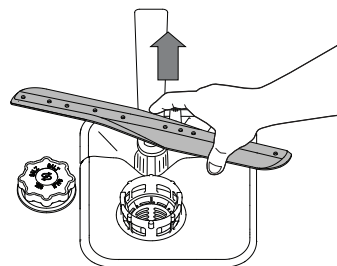
Po vyčistení filtrov zostavu filtrov vložte na miesto a zafixujte v správnej polohe; je to dôležité pre správnu činnosť umývačky.

ČISTENIE OSTREKOVACÍCH RAMIEN

Občas sa zvyšky jedla môžu zasúšiť aj na ostrekovacích ramenách a zablokovať dierky, cez ktoré strieka voda. Preto sa odporúča občas ramená kontrolovať a čistiť ich malou nekovovou kefkou.



Ak chcete horné ostrekovacie rameno vybrať, otáčajte plastovým uzamykacím krúžkom proti smeru hodinových ručičiek. Vrchné rameno treba vymeniť tak, aby strana s väčším počtom dierok smerovala nahor.



Spodné ostrekovacie rameno možno vybrať potiahnutím nahor.

ČISTENIE PRÍVODNEJ HADICE

Ak sú hadice nové alebo sa dlhší čas nepoužívali, nechajte cez ne pretiecť vodu, aby ste sa ubezpečili, že sú priepustné a nenachádzajú sa v nich nečistoty, až potom ich pripojte. Ak tento krok vynecháte, prívod vody sa môže upchať a poškodiť umývačku.

URIŠENIE PROBLÉMOV

Ak vaša umývačka nefunguje, ako by mala.

Prv než sa obrátite na servis, preverte, či problém nemôžete vyriešiť pomocou tohto zoznamu.

| PROBLÉMY | MOŽNÉ PRÍČINY | RIEŠENIA |
|--|--|---|
| Umývačka sa nespúšťa a nereaguje na príkazy. | Spotrebič nie je riadne pripojený do elektrickej zásuvky. | Zastrčte zástrčku do zásuvky. |
| | Výpadok prúdu. | Po obnovení dodávky elektriny sa umývačka automaticky spustí. |
| | Dvierka umývačky nie sú zatvorené. | Energicky dvierka zatlačte tak, aby ste počuli "cvaknutie". |
| | Nereaguje na príkazy. | Vypnite spotrebič stlačením tlačidla ZAP./VYP. , asi po minúte ho znova zapnite a resetujte program. |
| Z umývačky neodtiekla voda. | Umývací cyklus sa ešte neskočil. | Počkajte, kým sa umývací cyklus neskončí. |
| | Odtoková hadica je ohnutá. | Skontrolujte, či odtoková hadica nie je ohnutá (<i>pozri NÁVOD NA INŠTALÁCIU</i>). |
| | Odtokové potrubie drezu je upchaté. | Vyčistite odtokové potrubie drezu. |
| | Filter je upchatý zvyškami jedla | Vyčistite filter (<i>pozri ČISTENIE ZOSTAVY FILTRA</i>). |
| Umývačka vydáva nadmerný hluk. | Nádoby o seba hrkocú. | Uložte nádoby správne (<i>pozri UKLADANIE RIADU DO KOŠOV</i>). |
| | Tvorí sa nadmerné množstvo peny. | Umývací prostriedok nebol dávkovaný správne alebo nie je vhodný do umývačiek riadu (<i>pozri PLNENIE DÁVKOVAČA UMÝVACIEHO PROSTRIEDKU</i>). Resetujte umývačku stlačením tlačidla VYPÚŠŤANIE (<i>pozri MOŽNOSTI A FUNKCIE</i>) a spustite program bez umývacieho prostriedku. |
| Riad nie je čistý. | Riad nebol správne uložený. | Uložte nádoby správne (<i>pozri UKLADANIE RIADU DO KOŠOV</i>). |
| | Ostrekovacie ramená sa nemôžu voľne točiť, bránia im v tom kusy riadu. | Uložte nádoby správne (<i>pozri UKLADANIE RIADU DO KOŠOV</i>). |
| | Umývací cyklus je príliš jemný. | Vyberte príslušný umývací cyklus (<i>pozri TABUĽKU PROGRAMOV</i>). |
| | Tvorí sa nadmerné množstvo peny. | Umývací prostriedok nebol dávkovaný správne alebo nie je vhodný do umývačiek riadu (<i>pozri PLNENIE DÁVKOVAČA UMÝVACIEHO PROSTRIEDKU</i>). |
| | Veko priehradky na leštidlo nebolo správne uzavreté. | Presvedčte sa, či je veko dávkovača leštidla uzavreté. |
| | Filter je špinavý alebo upchatý. | Vyčistite zostavu filtrov (<i>pozri STAROSTLIVOSŤ A ÚDRŽBA</i>). |
| | Chýba soľ. | Naplňte zásobník soli (<i>pozri PLNENIE ZÁSOBNÍKA SOLI</i>). |

ÚDRŽBA A NÁVOD NA RIEŠENIE PROBLÉMOV

Ďalšie informácie, postupy pre údržbu a riešenie problémov nájdete v **Návode na používanie a údržbu**.

Návod na používanie a údržbu môžete získať:

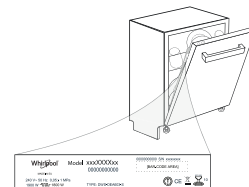
- Popredajný servis; telefónne číslo nájdete v záručnej knižke.
- stiahnite z webovej stránky: docs.whirlpool.eu
- použijete QR kód:



KONTAKTOVANIE POPREDAJNÉHO SERVISU

Ak sa obrátite na popredajný servis, musíte uviesť kódy vyznačené na výrobnom štítku pripevnenom na ľavej alebo pravej strane vo vnútri dvierok umývačky. Telefónne číslo je uvedené v záručnej knižke alebo na webovej stránke:

www.whirlpool.eu



LIST TECHNICKÝCH ÚDAJOV

Technické údaje s údajmi o spotrebe energie si môžete stiahnuť z webovej stránky: docs.whirlpool.eu

400011240653B

06/2018 jk - Xerox Fabriano

